



Nasze 2 - i 3-osiowe - naczepy niskopodwoziowe

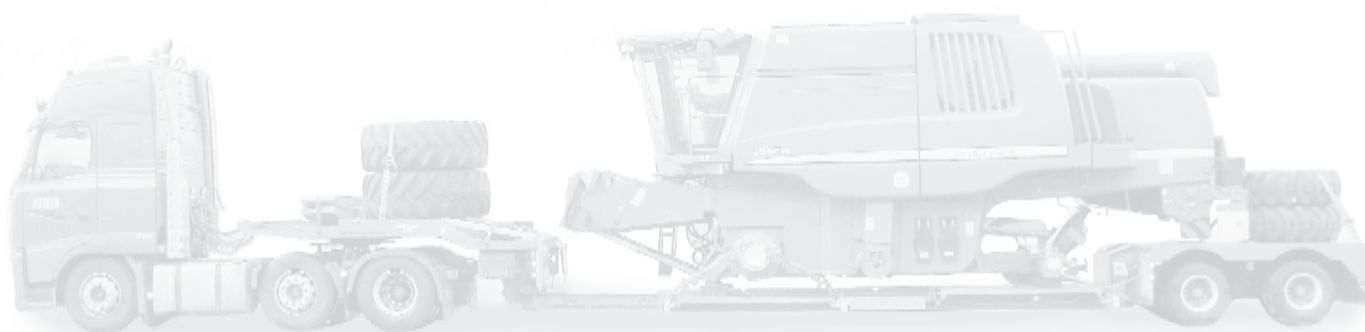
Nasze niskopodwoziowe naczepy są dostępne jako 2 - i 3-osiowe pojazdy ciężarowe. Są one specjalnie zaprojektowane do transportu sprzętu rolniczego, ale również przeznaczone są do transportów innego rodzaju.

Szyja łabędzia jest hydraulicznie opuszczana i zamknięta bez dodatkowej obsługi mechanizmu blokady. Przy długości zagłębienia 6000 mm (dla 2 - osi) jest 4750 mm zagłębienia teleskopowego (prosty Teleskop). Przy długości zagłębienia 6670 mm (3 - osie) jest 5.200 mm zagłębienia teleskopowego (prosty teleskop).

Tunel ma szerokość 800 mm i wysokości 300 mm. Ponieważ muldy kołowe można ustawić poprzez obrót na 3 różnych wysokościach, jest również w tym zakresie bardzo elastyczny. Poprzez wtyknięcie muldy kołowe są rozciągane do 3 000 mm. Do hydraulicznego układu kierowniczego tylnej osi zastosowaliśmy układ wymuszeniowy olejowy Tridex. Możliwość dodatkowego skrętu osi poprzez sterowanie elektryczne z pilota.

Inne opcje dostępne na życzenie.

Chętnie udzielamy informacji i porad.





Dane Techniczne

OPIS TECHNICZNY 2-osie (standard)

Długość	16.500 mm	(+ 4.750 mm przedłużenie)
Szerokość	2.550 mm	(+ 450 mm poszerzenie)
Zagłębienie	6.000 mm	(+ 4.750 mm przedłużenie)
Wysokość siodła	1.170 mm	
Szerokość ramy	800 mm	
Zagłębienie – prześwit	380 mm	
DMC ok.	38.000 kg	
Nacisk siodła	18.000 kg	
Nacisk osi naczepy 2x	10.000 kg	
Masa własna	10.600 kg	

OPIS TECHNICZNY 3-osie (standard)

Długość	18.500 mm	(+ 5.200 mm przedłużenie)
Szerokość	2.550 mm	(+ 450 mm poszerzenie)
Zagłębienie	6.670 mm	(+ 5.200 mm przedłużenie)
Wysokość siodła	1.170 mm	
Szerokość ramy	800 mm	
Zagłębienie – prześwit	380 mm	
DMC ok.	48.000 kg	
Nacisk siodła	18.000 kg	
Nacisk osi naczepy 3x	10.000 kg	(technicznie)
Masa własna	12.900 kg	

Kontakt

TRUCKEXPERT S.C.

Mirosław Dmytryk

Tel./Fax: +48-717932611, mobil: +48-5120 56215

eMail: mdmytryk@wp.pl

