



Notre semi-remorque surbaissée 2 ou 3 essieux

Notre semi-remorque disponible en 2 ou 3 essieux a été développée pour répondre à des besoins spécifiques et plus particulièrement dans le transport de matériel agricole.

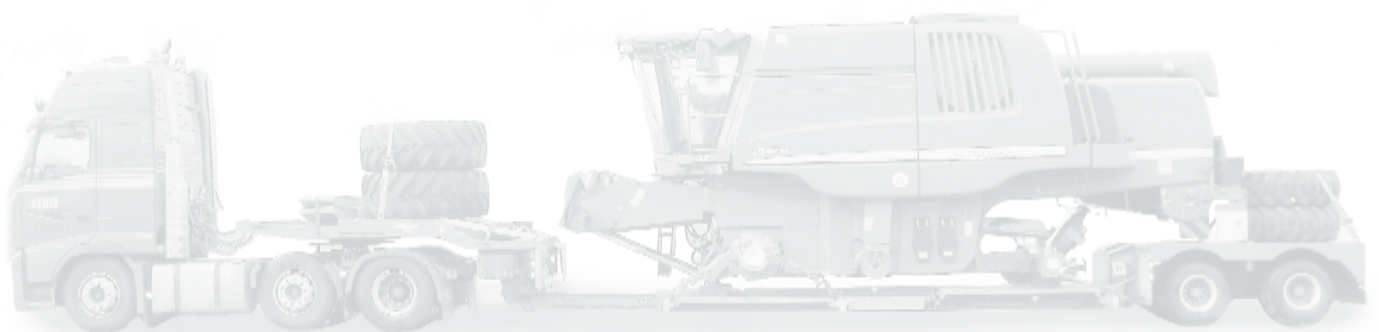
Le chargement est facilité par un col de cygne déboîtable qui s'abaisse et se déverrouille à l'aide de vérins hydraulique sans intervention manuelle. La plate-forme d'une longueur de 6.000 mm en version 2 essieux reste extensible sur une longueur de 4.750 mm. L'extension est de 5.200 mm sur une base de 6.670 mm pour la version 3 essieux.

La poutre centrale a une largeur de 800 mm et une hauteur de 300 mm. On obtient une grande flexibilité grâce au réglage des supports de roues en 3 positions. Ces supports sont extensibles pour atteindre une largeur de 3.000 mm.

Nos semi-remorques sont équipées du système directionnel hydraulique de la marque TRIDEC. L'angle de braquage des essieux peut également être modifié à l'aide d'une télécommande.

Options supplémentaires sur demande.

Nous restons à votre disposition pour toutes informations complémentaires.





Données techniques

Données techniques 2 essieux (standard)

Longueur	16.500 mm	(+ 4.750 mm)
Largueur	2.550 mm	(+ 450 mm)
Longueur plate-forme	6.000 mm	(+ 4.750 mm)
Hauteur	1.170 mm	
Largueur poutre	800 mm	
Hauteur plate-forme	380 mm	
Poids total roulant	38.000 kg	
Report de charge	18.000 kg	
Charge sur essieu	2x	10.000 kg
Poids à vide	10.600 kg	

Données techniques 3 essieux (standard)

Longueur	18.500 mm	(+ 5.200 mm)
Largueur	2.550 mm	(+ 450 mm)
Longueur plate-forme	6.670 mm	(+ 5.200 mm)
Hauteur	1.170 mm	
Largueur poutre	800 mm	
Hauteur plate-forme	380 mm	
Poids total roulant	48.000 kg	
Report de charge	18.000 kg	
Charge sur essieu	3x	10.000 kg
Poids à vide	12.900 kg	



Frankreich / France

Vincent Christ

Tel. 0033 685 946 251 eMail: vincent@recker.fr

